

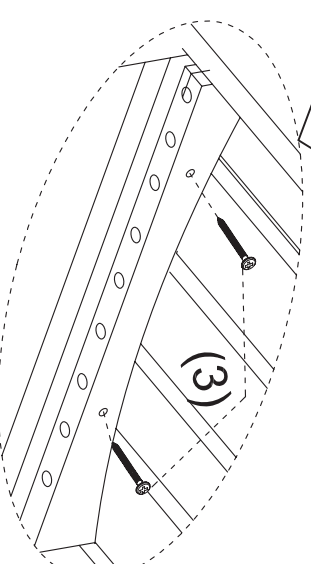
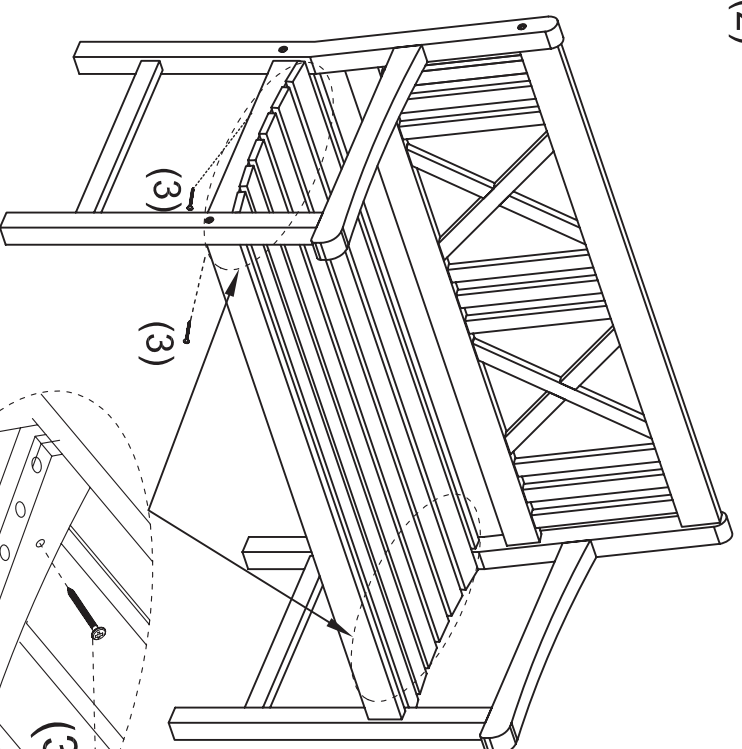
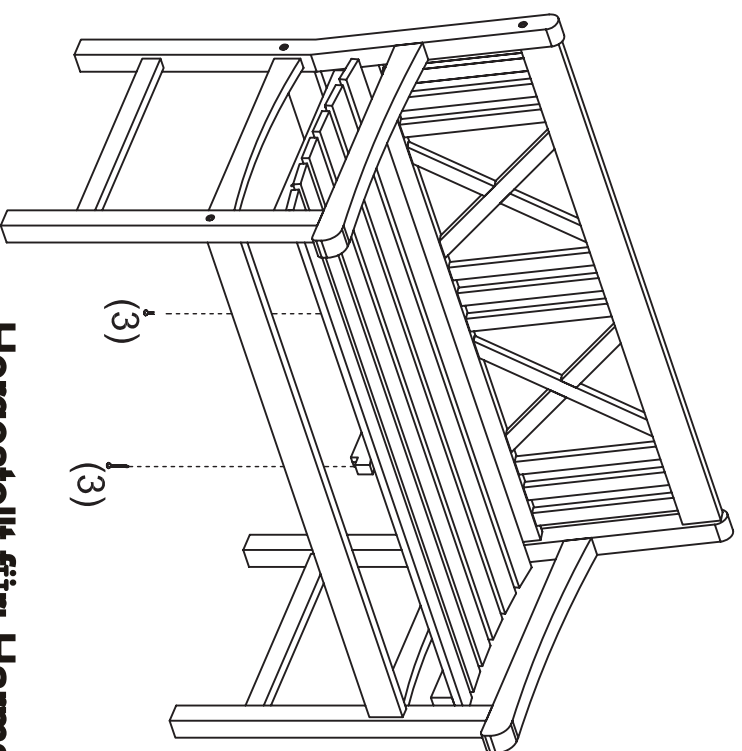
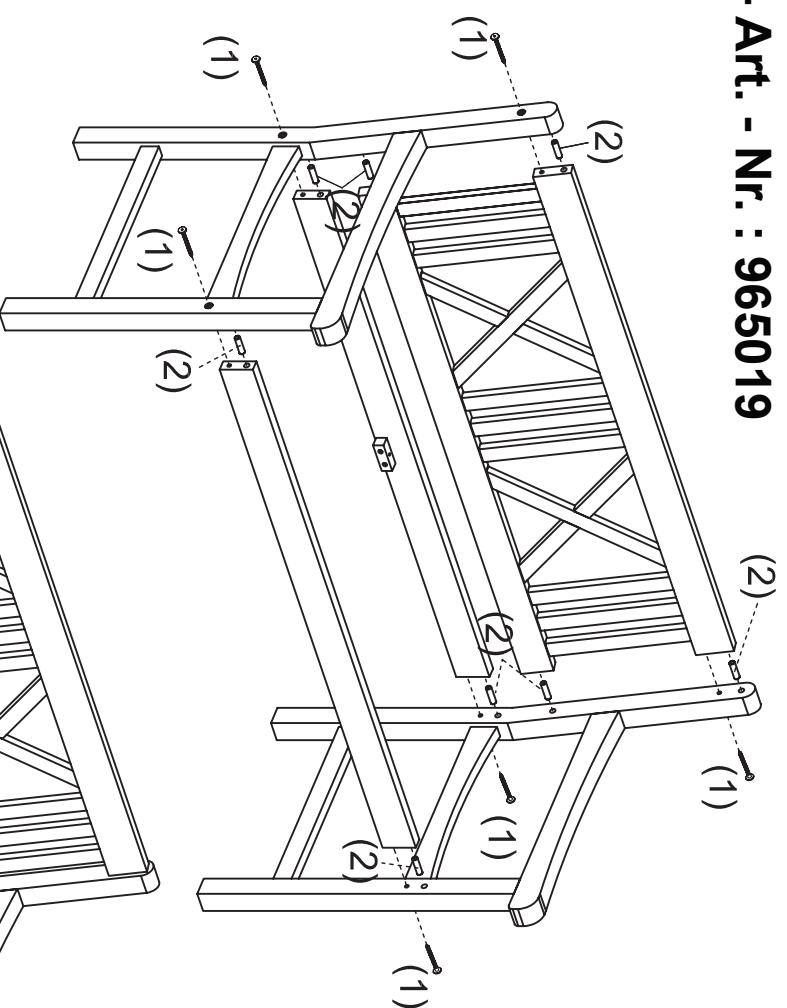
Montageanleitung / Assembly Instruction - Art. - Nr. : 965019

1:  M7 x 90mm x 06

2:  $\phi 9.5 \times 36\text{mm} \times 08$

3:  M4 x 40 x 06

M4 x 80mm - 02



Hergestellt für: Harms Import & Vertriebs GmbH & Co. KG